

# КОМПЛЕКСНЫЕ РЕШЕНИЯ

**Поточный анализ, оптимизация  
и управление процессами**

**Оптимизационный подход  
с использованием высокотехнологических  
решений и передового опыта**



**MODCON Systems** выполняет под ключ проекты комплексной оптимизации производственных процессов посредством их поточного анализа и автоматизации, начиная с 1972 года. Модкон является признанным лидером в следующих сферах:

- Поточные анализаторы и аналитические шельтеры;
- Поставка комплексных автоматических станций смешения моторных топлив;
- Оптимизация работы установок нефтепереработки;
- Охрана окружающей среды, безопасность и экологический контроль;
- Энергосбережение и повышение КПД технологических установок;
- Комплексные системы управления АСУТП с полной защитой от кибератак

Модкон имеет высокую репутацию во многих странах мира в качестве стабильного поставщика современных технологий, надежных и конкурентоспособных решений под ключ. Команда специалистов Модкон включает химиков, физиков, программистов, электронщиков, механиков и инженеров КИПиА.

Назначенная для руководства конкретным проектом группа специалистов отвечает за каждый аспект проекта, включая проектирование, согласование, закупку, доставку, монтаж, пуско-наладку, обучение обслуживающего персонала до полного ввода в эксплуатацию всего комплекса оборудования под ключ. Профессиональный опыт Модкон базируется на богатом опыте инженеров и техников, которые были тщательно отобраны и обучены.



**Поточные анализаторы и системы**  
*Оптимизация процессов*  
**SCADA и промышленные сетевые решения**  
*Кибербезопасность*  
**Газоанализаторы и детекторы**  
*Экологический мониторинг*

Модкон успешно применяет свой практический опыт в таких отраслях промышленности, как нефтепереработка, энергетика, химия и нефтехимия. В последние годы большую роль в деятельности Модкон занимает биотехнология, нанотехнология и другие высокотехнологичные отрасли.

Модкон обладает многолетним опытом на международном уровне. Основные преимущества компании — это гибкость в предлагаемых решениях, скорость реагирования, способность к адаптации, скорость определения и выполнения стратегических приоритетов. Применяя новые технологии и используя самые современные решения, Модкон возглавляет эшелон ведущих поставщиков высокотехнологичных решений. Начиная с 1995 года, исследовательский центр и производственный цех компании соблюдают жёсткие требования международного стандарта ISO 9001.



# ПРОЕКТЫ ПОД КЛЮЧ – ЭТО ПУТЬ К УСПЕХУ

## РАЗРАБОТКА КОНЦЕПЦИИ

- Изучение технологии контролируемого процесса производства
- Анализ возможных путей контроля процесса производства
- Выбор технологических параметров, подлежащих измерению и контролю
- Разработка базисной стратегии автоматизации и оптимизации процесса
- Динамическое и статическое моделирование процесса
- Формулировка задачи оптимизации для разных технологических режимов
- Концептуальное и стратегическое планирование работ по автоматизации производства

## ТЕХНИКО-ЭКОНОМИЧЕСКОЕ ОБОСНОВАНИЕ

- Описание процесса производства и задач повышения его эффективности
- Изложение основных характеристик проектируемой системы контроля
- Комплексная оценка всех аспектов проекта
- Перечень капитальных и эксплуатационных затрат по проекту
- Финансовый анализ рентабельности проекта и сроков его окупаемости

## ОРГАНИЗАЦИЯ ФИНАНСИРОВАНИЯ

- Организация частичного или полного финансирования проекта с привлечением международных банков и экспортных кредитных агентств
- Обеспечение соглашений о реализации продукции
- Долевое участие в проекте



## ИНЖЕНЕРНОЕ ПРОЕКТИРОВАНИЕ

- Разработка технического задания
- Подготовка основ проектирования
- Технические спецификации на основное и вспомогательное оборудование
- Проектная документация и чертежи на языке заказчика

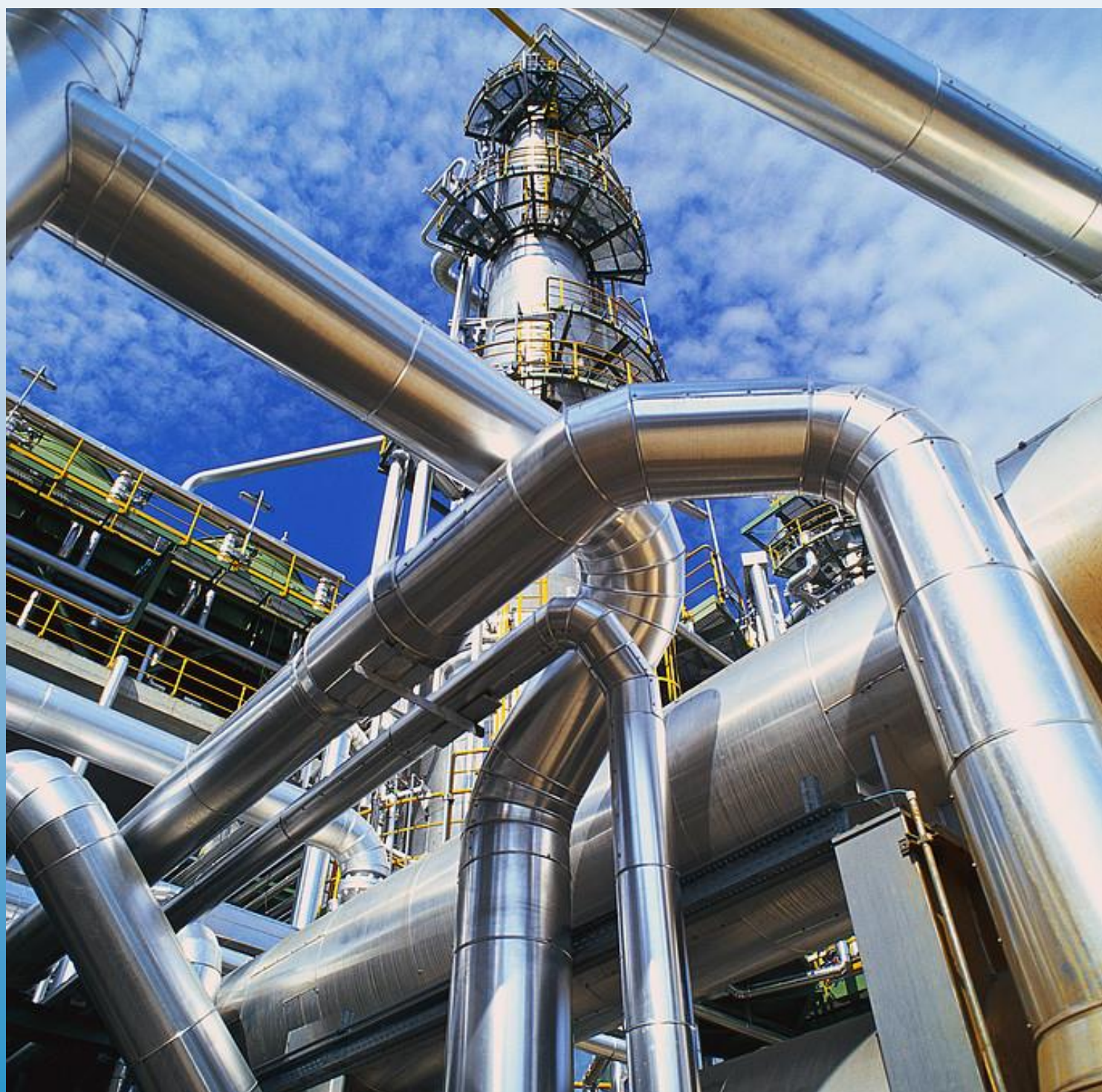
## РЕАЛИЗАЦИЯ ПРОЕКТА

- Закупка основного и вспомогательного оборудования
- Руководство строительными и монтажными работами
- Выполнение функций генерального подрядчика, отвечающего за все составляющие проекта при фиксированной стоимости вложений
- Пуско-наладочные работы в присутствии представителей заказчика
- Приемо-сдаточные испытания и валидация систем автоматизации
- Проведение теоретического и практического курсов обучения представителей заказчика
- Обеспечение качества, надежности и безопасности объекта





# **АНАЛИЗАТОРЫ ТЕХНОЛОГИЧЕСКИХ ПРОЦЕССОВ ПЕРЕРАБОТКИ**





# ПОТОЧНЫЙ АНАЛИЗАТОР БИК (NIR)

Система поточного анализа нефтепродуктов модели **Beacon 3000** и **Beacon 3100** представляет собой новейший анализатор для контроля технологических процессов в ближнем ИК диапазоне оптического спектра, полностью сертифицированный Госстандартом и Ростехнадзором Российской Федерации. Такие неоспоримые преимущества, как взрывобезопасность периферийных измерительных модулей и низкая цена, являются результатом применения самой современной оптики в сочетании с запатентованным использованием стандартных оптоволоконных технологий.

## УНИКАЛЬНАЯ КОНСТРУКЦИЯ

Главный анализатор находится в Центральной аппаратной, защищенной от внешних воздействий. Посредством оптоволоконного кабеля главный анализатор соединен с периферическими измерительными модулями, установленными на расстоянии до 3 км от него, непосредственно на технологической линии. К одному главному анализатору могут быть подключены до 8 периферических модулей.

## ВЗРЫВОБЕЗОПАСНОСТЬ

Периферический измерительный модуль не требует электрического питания и не имеет подвижных частей. Будучи полностью оптическим, он взрывобезопасен и не нуждается ни в специальном контейнере, ни в защитном кожухе.

## ПРОСТОТА В ЭКСПЛУАТАЦИИ

Оригинальная конструкция измерительного модуля предотвращает его загрязнение и делает излишней регулярную разборку и очистку. Измеряемый образец не нуждается в сложной предварительной подготовке, что также повышает надежность системы и упрощает ее обслуживание.

## НИЗКАЯ СТОИМОСТЬ

Высокая производительность и низкая стоимость системы делают её выгодной альтернативой традиционным анализаторам, таким как газовые хроматографы или дистилляционные анализаторы. Для анализатора не требуется специально-го шельтера и он крайне прост в эксплуатации, что снижает расходы на приобретение и содержание системы. Система Beacon 3000 в течение многих лет успешно применяется на предприятиях нефтяной и нефтехимической промышленности, а также на нефтепроводах.



## ИЗМЕРЯЕМЫЕ ПАРАМЕТРЫ :

- *Октановое число*
- *Фракционный состав*
- *Вязкость*
- *% ароматических соединений*
- *Точка росы*
- *Плотность*
- *% непредельных соединений*
- *Точка потери текучести*
- *Давление насыщенных паров*
- *% МТВЕ*
- *Точка вспышки*
- *% мета-, пара- и ортоксилола*
- *% бензола*
- *Цетановое число*
- *% парафинов*
- *% оксигенатов*
- *и многие другие*

## ЭКСПЛУАТАЦИОННЫЕ ХАРАКТЕРИСТИКИ

- Продолжительность одного измерения: 10-30 с
- Расстояние между главным анализатором и измерительным модулем: до 3 км
- Количество измерительных модулей: до 8
- Выходы: Modbus через RS485, Modbus через Ethernet, TCP/IP через Ethernet, RS-232 и аналоговый (опция)
- Температурный интервал эксплуатации: 0°C - 45°C
- Относительная влажность: 30% - 90%
- Напряжение: 100-240 VAC, 47-63 Гц, 1Ø, 0.63 А



## ПРИМЕРЫ ПРИМЕНЕНИЯ

- Поточное смешение бензина и дизельного топлива
- Анализ продуктов переработки дистилляционной колонны
- Анализ HF алкилирования
- Комплексный поточный анализ экстракции растворов
- Оптимизация установки каталитического крекинга
- Анализ потоков реактора каталитического реформинга



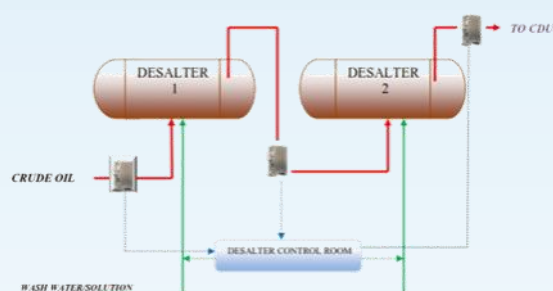
# ПОТОЧНЫЙ АНАЛИЗАТОР СОДЕРЖАНИЯ СОЛИ В СЫРОЙ НЕФТИ MOD-4100 S



Поточные измерения содержания соли в сырой нефти играют важную роль на всем пути нефтяного сырья от нефтяной скважины до установки перегонки сырой нефти. **MOD-4100 S** представляет собой поточный анализатор содержания соли в сырой нефти, предназначенный для выполнения измерений в режиме реального времени. Измерения основаны на электрометрическом методе (ASTM D 3230), когда концентрация соли определяется по проводимости сырой нефти, растворенной в смеси спиртовых и ароматических растворителей.

## ИЗМЕРЕНИЯ

⇒ КОНЦЕНТРАЦИЯ СОЛИ В СЫРОЙ НЕФТИ (РТВ или мг/л)



## ПРЕИМУЩЕСТВА

- Предоставляет крайне важную информацию о качестве сырой нефти
- Выполняет поточные измерения концентрации соли непосредственно у нефтяной скважины
- Выполняет поточные измерения концентрации соли до и после доставки нефти
- Выполняет поточные измерения концентрации соли до и после смешивания
- Выполняет поточные измерения концентрации соли перед поступлением сырья в обессоливатель
- Позволяет оценить эффективность работы обессоливающей установки
- Позволяет оптимизацию параметров процесса обессоливания в режиме реального времени
- Снижает потребление воды, реагентов и энергии обессоливающей установкой
- Выполняет поточные измерения концентрации соли перед поступлением сырья на установку перегонки
- Уменьшает коррозию, предотвращает загрязнение и засорение трубопровода

# УНИВЕРСАЛЬНЫЙ ПОТОЧНЫЙ АНАЛИЗАТОР НЕФТЕПРОДУКТОВ В ВОДЕ И КОНТРОЛЯ ПРОЦЕССОВ

Имея опыт более чем 30 000 установок в различных областях применения и отраслях промышленности, команда специалистов обеспечивает наилучшее качество продукции, консультаций, технической поддержки и долгосрочной эксплуатации во всем мире.

Технологические фотометры модели **MOD-C-4000** обеспечивают надежность и точность измерений жидкостей и газов в процессе управления технологическими процессами.

Фотометры MOD-C-4000 осуществляют линейные измерения нефтепродуктов в воде и непрерывных технологических процессов с применением UV-, VIS- и NIR-абсорбции.

Благодаря высококачественным материалам конструкции, фотометры Modcon Systems идеально подходят для применения в условиях высоких температур и давления, а также в агрессивных технологических потоках.

Работая с предприятиями нефтехимической промышленности по всему миру, компания Modcon Systems предлагает самые передовые технологии, такие как превосходное усиление сигнала, линейную поддержку калибровки, протокол связи PROFIBUS® PA и многоязычные пользовательские интерфейсы для упрощения работы на проекте.

Благодаря нашей технической поддержке, Вы получите удовольствие от работы с такими программами, как **«ANACON»**, которая обеспечивает нашим заказчикам устойчивую работу с минимальным простоем при самых низких затратах.

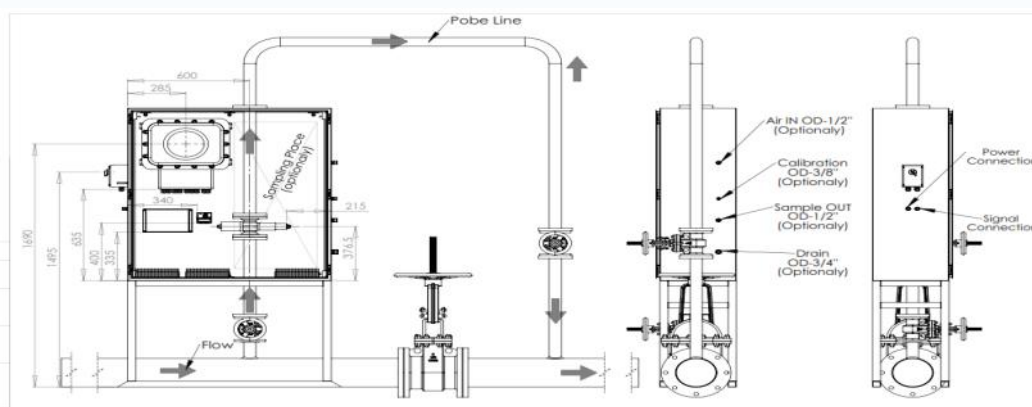


## Применение в нефтехимической промышленности

- Анализатор нефтепродуктов (углеводородов) в оборотной и сточной воде
- Цвет очищенного топлива
- Качество легких нефтепродуктов в перегонной установке

## Применение в химической промышленности

- Концентрация галогена, капролактама, хлора и т.д.
- Контроль фильтра
- Цвет и концентрация
- Конденсат и охлаждающая вода
- Разделение фаз



# АНАЛИЗАТОР СЕРЫ В НЕФТЕПРОДУКТАХ

Анализатор серы модель **MOD-6400** основан на проверенной в полевых условиях технологии ультрафиолетовой (УФ) флуоресценции и предназначен для непрерывного мониторинга общего содержания серы в бензине, дизельном топливе и других нефтепродуктах. УФ-флуоресценция представляет собой нетрудоемкий способ измерения, исключающий проблемы, связанные с заменой картриджа с пленкой, и обеспечивающий возможность обнаружения низких концентраций порядка 10 ppb, в зависимости от приложения, показывая стабильные, воспроизводимые результаты.



Анализатор серы MOD-6400 представляет собой систему одно- или многопоточного анализа, которая обеспечивает конечного пользователя множеством каналов связи для осуществления эффективного функционирования системы. В дополнение к традиционным выходам 4-20 mA для оперативного контроля общего содержания серы, MOD-6400 способен также предоставить ряд дискретных входов и выходов, а также возможности связи в двух направлениях через RS-232/RS-485 и Ethernet.

Такие расширенные возможности системной связи позволяют конечным пользователям постоянно следить за функционированием системы и проводить удаленную калибровку или изменение диапазона в случае, если это продиктовано изменением технологических условий.

Превосходный контроль расхода и температуры жидкой пробы при помощи технологии пиролиза в кварцевой трубке преобразователя обеспечивает высокую надежность и воспроизводимость. Широкие возможности диагностики анализатора позволяют заводским операторам непрерывно получать информацию о статусе системы.

## НПЗ (дизельное топливо, бензин, керосин, топливо для реактивных двигателей) Нефтехимия (анализ жидких углеводородов)

### ПРЕИМУЩЕСТВА СИСТЕМЫ

Анализатор спроектирован в соответствии с требованиями ASTM D5453 и ASTM D6667. Присутствующие нежелательные соединения серы (такие как H<sub>2</sub>S, DMS, COS, CH<sub>3</sub>SH, CS<sub>2</sub>, и т.д.) превращаются в двуокись серы (SO<sub>2</sub>) в условиях точного контроля температуры и расхода.



При помещении SO<sub>2</sub> под воздействие УФ излучения, hv<sub>1</sub>, образуется "возбужденная" форма двуокиси серы, SO<sub>2</sub>\*. Молекула на верхнем колебательном энергетическом уровне возбужденного состояния, SO<sub>2</sub>\*, быстро падает до самого нижнего колебательного уровня, теряя энергию в результате столкновения с другими молекулами. Флуоресценция происходит, когда молекула возвращается в свое основное электронное состояние. Интенсивность испускаемого излучения, hv<sub>2</sub>, прямо пропорциональна общему содержанию серы в пробе.

Газовая проба проходит через преобразователь, через осушитель для удаления влаги, и поступает прямо на анализатор УФ-флуоресценции, где происходит анализ SO<sub>2</sub>, результаты которого в удобной для оператора форме отображаются как общее содержание серы.



# АВТОМАТИЧЕСКАЯ СТАНЦИЯ СМЕШЕНИЯ БЕНЗИНОВ - АССБ

Станция смешения бензина модель **MOD-GILB-002**, производства «Modcon Systems Ltd», предназначена для производства различных сортов автомобильного бензина марок Супер-98, Премиум-95, Регуляр-92 и Нормаль-80 в соответствии с техническим регламентом РФ о требованиях к автомобильному топливу.

Постоянное ужесточение экологических требований вынуждает производителей моторных топлив использовать более дорогие компонентные смеси и строго контролировать качество конечного продукта. Процесс смешения продуктов является сложным процессом, в котором участвует большое количество компонентов, а конечный продукт нормируется по многим параметрам, максимальное приближение каждого из которых к предельно допустимой норме дает ощутимую экономию. Именно эти факторы делают станцию смешения бензина не менее важным объектом, чем основные установки нефтеперерабатывающего завода.



## Modcon Systems

**гарантирует точное соответствие качества конечных продуктов  
требованиям технического регламента**

**АССБ поставляется под ключ в полном соответствии  
с требованиями Гостехнадзора и Гостандарта РФ**

**ПРИГОТОВЛЕНИЕ ТОВАРНЫХ БЕНЗИНОВ НА СТАНЦИИ СМЕШЕНИЯ СОСТОИТ ИЗ СЛЕДУЮЩИХ ОПЕРАЦИЙ:**

- Прием компонентов по трубопроводам с технологических установок в имеющиеся емкости и резервуары;
- Проведение анализа качества компонентов смешения из резервуаров и процесса поточным анализатором NIR;
- Определение оптимальной формулы смешиваемого продукта и вычисление требуемого объемного расхода по каждому из контуров управления;
- Смешение компонентов товарного автобензина в специальных смесителях;
- Проведение анализа качества конечного продукта поточным анализатором NIR с дублированием анализа дискретными анализаторами, имеющими прямую и обратную связь с NIR анализатором;
- Откачка товарных автомобильных бензинов на хранение в существующие резервуары товарно-сырьевого парка цеха.

**Система оптимизации и управления смешением обеспечивает управление, мониторинг и оптимизацию процесса смешения конечного продукта. Система в целом выполняет операции смешения в следующих возможных режимах:**

- Регулирующий контроль вводимых оператором соотношений смеси (низший уровень управления)
- Регулирующее управление с представлением оптимального соотношения в качестве информации/совета оператору (открытая цепь)
- Оптимизация процесса смешения (наивысший уровень управления; замкнутая цепь)
- Автономная оптимизация смешения

## ПОТОЧНЫЕ АНАЛИЗАТОРЫ

Система оптимизации смешения синхронизирована с поточными анализаторами и Лабораторной информационной системой, с которыми она обменивается данными по качественным параметрам процесса.

Вся оперативная информация о ходе процесса передается на высшие уровни АСУ-ТП для принятия решений о необходимости корректировок технологического процесса на установках НПЗ, производящих сырьевые потоки компонентов смешения.

Модкон имеет 40-летний работы в нефтегазовой отрасли, сотни успешно выполненных проектов и передовые технологические разработки, что гарантирует заказчику полное выполнение всех договорных обязательств.



# ПОТОЧНЫЙ АНАЛИЗАТОР НЕФТИ И НЕФТЕПРОДУКТОВ ЯМР



## ПОТОЧНЫЙ АНАЛИЗАТОР НОВОГО ПОКОЛЕНИЯ ЯМР

Технология измерения ЯМР (Ядерный Магнитный Резонанс)

Модель **MOD-8000** является настоящим прорывом в современной технологии поточного анализа процессов нефтепереработки и нефтехимии.

Поточный анализатор ЯМР **MOD-8000**, использующий технологию ядерно-магнитного резонанса, предназначен для измерения широкого спектра физических и химических параметров в режиме реального времени с высокой точностью и воспроизводимостью. Технология ЯМР использует магнитные свойства атомных ядер и не является чувствительной к критичным для обычной спектроскопии параметрам анализируемого вещества - мутности, непрозрачности, высокой оптической плотности. Это делает ЯМР универсальным прибором, который может анализировать свойства нефти, темных и светлых нефтепродуктов. Использование ЯМР в многоканальном исполнении (до 6 потоков) делает анализатор мощным инструментом для контроля, управления и оптимизации производства.

### ПРЕИМУЩЕСТВА ЯМР

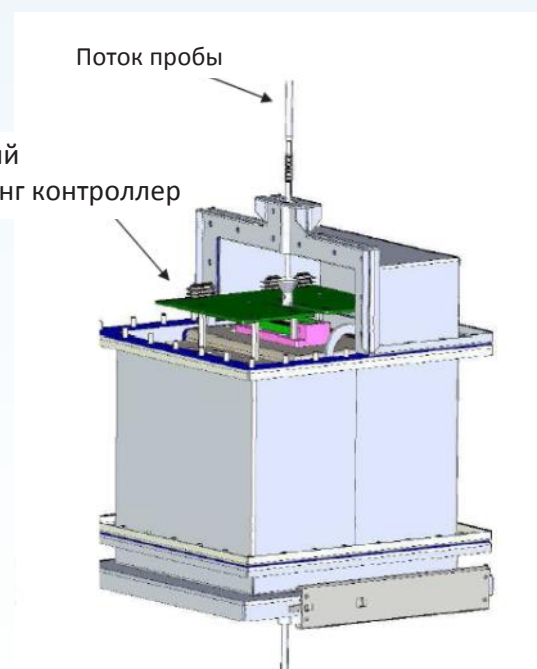
- Измерение свойств в режиме реального времени
- Измерения физических и химических параметров прозрачных, темных и оптически плотных (мутных) веществ
- Многоканальный и многокомпонентный анализ с помощью одного прибора
- Линейный спектральный отклик и высокое разрешение спектра
- Устойчивое и гомогенное магнитное поле
- Минимальное техническое обслуживание
- Автоматическая калибровка магнитного поля посредством шиминга обеспечивает устойчивое магнитное поле
- Удобная система очистки, продувки и циркуляции с помощью встроенной системы клапанов
- Удаленная диагностика системы

### ПРИМЕРЫ ПРИМЕНЕНИЯ

- Смешение сырых потоков нефти
- Смешение дизельного топлива
- Смешение котельного топлива (мазут)
- Крекинг нефти
- Сырье установки каталитического крекинга
- Дистилляты установки каталитического крекинга
- Анализ вакуумного газойля
- Каталитический реформинг

### КОМПЛЕКСНОЕ РЕШЕНИЕ

- Анализатор, система пробоподготовки, шельтер, система кондиционирования и последующая поддержка систем предоставляются Modcon Systems LTD, единым поставщиком всего пакета оборудования и услуг
- Анализатор ЯМР MOD-8000 в сочетании с передовыми инструментами контроля обеспечивает "под ключ" инженерное решение для улучшения процесса управления
- Модели для ЯМР построены хемометрическим методом и предназначены для конкретных приложений. Все они разработаны на основе полевых испытаний для достижения оперативных целей конкретного процесса, поддержки качества продукции и эффективного использования сырья





# ПОТОЧНЫЕ ВЛАГОМЕРЫ НЕФТЕПРОДУКТОВ

## ПОТОЧНЫЙ АНАЛИЗАТОР ВЛАГИ НЕФТЕПРОДУКТОВ И МАСЕЛ модели MOD-4300

производится в соответствии с требованиями технологического процесса и с расчётом расширенных возможностей работы практически в любых условиях окружающей среды. Имеется широкий выбор различных диаметров трубопровода в соответствии с требованиями расхода потока. Полностью изготовленный из нержавеющей стали ss316, анализатор способен измерять практически любые типы нефтепродуктов и масел.

Анализатор оснащён удобной настройкой и калибровкой, искробезопасен, характеризуется низким энергопотреблением цифровых схем.

Работа поточного влагомера модель MOD-4300 основана на измерении диэлектрической прочности. Цилиндрический датчик расположен внутри трубы, будучи изолирован от нее так, чтобы сформировать коаксиальный конденсатор.

Исследуемый нефтепродукт заполняет межэлектродное пространство конденсатора и затем измеряется емкость конденсатора, которая пропорциональна диэлектрическому коэффициенту. Измеренная емкость преобразуется в процентное содержание воды.

Использование в анализаторе микропроцессорной технологии позволяет устранить эффект влияния температуры на коэффициент диэлектрической прочности при помощи встроенного термодатчика и электронной компенсации.



## СПЕЦИФИКАЦИИ

- Конструкция из нержавеющей стали ss316
- Диапазон размеров трубопровода от 1 до 48 дюймов
- Уровень пылеводозащиты IP 66
- Температура процесса 0-140° C
- Температура окружающей среды от -60 °C до +85 °C
- Резолюция ± 30 ppm
- Взрывозащита EEX ia IIB T4 ATEX утверждена стандартами IECEx и CSA, анализатор полностью сертифицирован в соответствии с требованиями Российской Федерации по стандарту ГОСТ Р
- Настраиваемые диапазоны измерения концентрации воды, 0-1% (0-1000) ppm, 0-3%, 0-10% и 0-25% (возможность настраивать нестандартные диапазоны, например 0-4%)
- Мгновенный отклик, время реакции - 1 секунда
- Питание (2-провода) или 24 V DC
- Подключение до 30 анализаторов через RS-485
- Температурная компенсация
- Отсутствие дрейфа нуля и многолетняя эксплуатация
- Возможность удалённой настройки анализатора из центра технической поддержки ООО «МОДКОН»
- Лёгкий и простой монтаж при использовании чертежа
- Не требует профилактики
- Аналоговый выход - RS 232
- Удобная настройка
- Опция: встроенный ЖК индикатор
- Опция: протокол настроек HART
- Сертификация качества процесса производства в соответствии со стандартами CE и ISO 9001

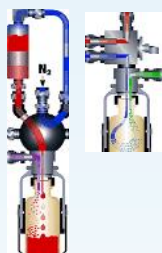
## ПРИМЕРЫ ПРИМЕНЕНИЯ

- ▷ Содержание воды в топливопроводах
- ▷ Содержание воды в сырой нефти
- ▷ Содержания воды в топливной нефти
- ▷ Содержание воды в тяжёлой нефти
- ▷ Содержание воды в дизелепроводах
- ▷ Индивидуальная оценка скважины
- ▷ Оценка суммарной нефти
- ▷ Контроль впрыска воды
- ▷ Определение диэлектрической проницаемости
- ▷ Содержание воды в мазуте
- ▷ Содержание воды в реактивном топливе
- ▷ Содержание воды в нефтепродуктах (бензин, дизель)
- ▷ Содержание воды в разделительных процессах
- ▷ Содержание воды в любых типах масел

# СИСТЕМЫ ПРОБОПОДГОТОВКИ

Системы пробоподготовки серии **MOD-9000**, разрабатываемые и производимые компанией Modcon Systems, отвечают следующим основным требованиям:

- Отбор пробы должен обеспечить доставку к анализатору вещества, наиболее полным образом представляющего контролируемый процесс
- Проба должна быть доставлена для анализа без изменения ее химического состава и/или физических свойств
- Время на доставку пробы должно быть минимальным
- Материалы, используемые в системах отбора и пробоподготовки, не должны подвергаться коррозии
- Системы отбора и пробоподготовки, являясь критическим компонентом аналитической системы, должны быть сконструированы так, чтобы обеспечить максимальную надежность и ремонтпригодность
- По окончании анализа проба должна быть возвращена в процесс или удалена без ущерба персоналу и окружающей среде



- Система модель **MOD-1200** позволяет возвращать отобранную пробу в технологический процесс, тем самым повышая безопасность и экономичность процесса
- Система полностью автономна и не зависит от других систем
- Автоматическая система, не нуждается в удаленном контроле
- Универсальная технология, полностью подходит для ассортимента выпускаемых нефтепродуктов (бензин, нефть, мазут и многие другие технологические потоки)

- Стандартная модель, 100-литровый бак из нержавеющей стали (другие объемы производятся по заказу)
- Система оснащена многоцелевым модулем соединения и предусматривает подключение одного или сразу нескольких поточных анализаторов
- Система оснащена контролем уровня жидкости, и баланс пробы по заданной рецептуре происходит только при подачи пробы в резервуар. Всё остальное время система находится в состоянии ожидания
- Система оснащена атмосферным контролем баланса газовых испарений
- Система MOD-1200 оснащена специальной системой взрывобезопасности
- Максимальный уровень перепадов давления в процессе 130 PSI
- Насос подачи давления оснащён системой взрывобезопасности в соответствии с требованиями Ростехнадзора

## УЗЛЫ ОТБОРА ПРОБ НА АНАЛИЗ

Правильный отбор образцов продукта, производимого нефтехимическими предприятиями, играет важную роль в обеспечении качества производства. Процесс отбора должен быть построен таким образом, чтобы он не представлял опасности для оператора, а также не создавал риска загрязнения образца и окружающей среды.

Узлы отбора проб серии MOD-9000 позволяют решить эту проблему благодаря специальному конструктивному исполнению и надежности устройства.

Отбор проб в бутылки: проба извлекается из технологической линии и под атмосферным давлением поступает в пробоотборный контейнер. Контейнер состоит из бутылки с герметизирующей крышкой и мембраной, которая вставляется в гильзу так, чтобы мембрану прокололи иглы, выдвигающиеся из игольчатого узла. После установки в необходимое положение продукт сможет поступать в пробоотборную бутылку через технологические иглы, а воздух и газы будут выводиться через вентиляционную иглу. Когда будет осуществлен забор необходимого объема, оператор останавливает подачу продукта и бутылку извлекается из гильзы. Мембрана герметизируется автоматически.

Отбор проб в цилиндры: проба извлекается из технологической линии и под технологическим давлением поступает в пробоотборный контейнер. Контейнер состоит из цилиндра, оснащенного с обоих торцов игольчатым клапаном и быстроразъемной муфтой. Цилиндр подсоединяется к пробоотборнику. После установки в необходимое положение продукт сможет поступать через пробоотборный цилиндр. При отборе проб сжиженных газов фиксированный объем жидкости подается в расширительную камеру для обеспечения частичного заполнения цилиндра.

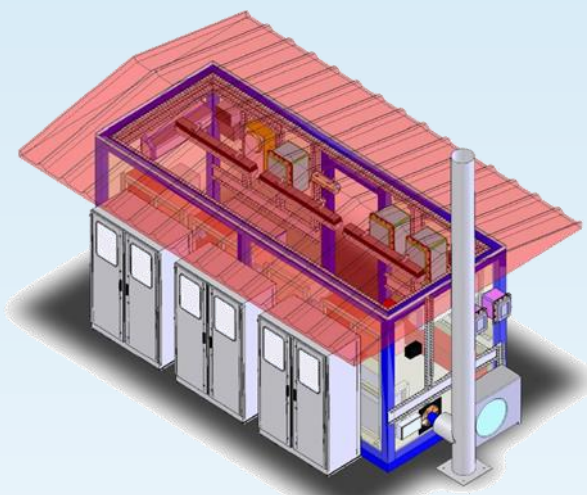
Оператор закрывает игольчатые вентили на пробоотборном цилиндре и сбрасывает давление быстроразъемной муфты через вентиляционное соединение.





# АВТОМАТИЧЕСКИЕ АНАЛИТИЧЕСКИЕ КОМПЛЕКСЫ

В современных процессах переработки нефти, газа и газовых конденсатов все большее значение придается непрерывной оценке физических свойств и химического состава потоков сырья, промежуточных и конечных продуктов. Конечной задачей каждого технологического процесса является производство продукта в строгом соответствии с требуемым качеством и за минимальную стоимость. Это становится особенно важным, когда продукция предназначена для реализации на международном рынке, где конкурентная способность товара в первую очередь определяется его ценой и качеством. **Поточные аналитические системы модели MOD-5000 и MOD-5001**, разрабатываемые и поставляемые Модконом, предназначены для непрерывного контроля качества процесса, обеспечивая его оптимальность. Типичными примерами показателей качества, автоматически измеряемых на потоке, являются температура вспышки, содержание общей серы, вязкость нефтепродуктов, кислотное число, молекулярная масса, давление насыщенных паров, фракционный состав, плотность, температура застывания, октановое число бензина, элементный состав нефтепродуктов и другие.



## СЕРТИФИЦИРОВАННЫЙ АВТОМАТИЧЕСКИЙ КОМПЛЕКС

- Взрывозащитный аналитический шельтер
- Система контроля климата, электроотопитель и кондиционер
- Многоканальная система отбора и подготовки пробы
- Датчики загазованности
- Система электроснабжения
- Система аварийного оповещения
- Программируемый контроллер управления и связи

## ПРЕИМУЩЕСТВА ИСПОЛЬЗОВАНИЯ СИСТЕМЫ

- Защита оборудования от влияния окружающей среды
- Взрывозащита и климат-контроль
- Безопасность и удобство работы персонала
- Единые системы коммуникаций и связи
- Сокращение пуско-наладочных работ
- Отсутствие капитального строительства



Электрическая классификация и безопасность автоматических комплексов технологического контроля, а также интерфейс оборудования комплекса, являются предметом особого внимания при проектировании и производстве на заводах Модкон.

Выбор необходимого оборудования и методов защиты изначально включает в себя изучение и определение характера опасности относительно уровня взрывозащиты по требованиям заказчика.

Модкон применяет все доступные методы защиты, такие как искробезопасность, использование огнестойких материалов, создание давления, герметизация, повышенная безопасность, защита от статически насыщенной зоны (пыль, порошок), масляные погружения и т.д.

# ЗАЩИТА ПРОМЫШЛЕННЫХ СЕТЕЙ SCADA И АСУ-ТП





# ЗАЩИТА ПРОМЫШЛЕННЫХ СЕТЕЙ SCADA И АСУ-ТП

Мир информационных технологий и интернета пронизывает все аспекты нашей жизни. Глобальная инфраструктура связи, основанная на этих технологиях, уязвима для атак. Угроза кибератак на любом уровне вызывают беспокойство, так же как и физические акты воровства и вандализма в системах SCADA. Однако последствия кибератак для критических инфраструктур и командно-управляемых систем SCADA могут оказаться особенно разрушительными.

Системы SCADA могут подвергаться таким физическим угрозам, как вывод из строя одного или нескольких модулей, а также киберугрозам в виде атак дистанционно или изнутри. В обоих случаях это может привести к следующим нежелательным последствиям:

- Потеря жизни
- Финансовый ущерб
- Кража/потеря информации
- Сбои и остановка работы объекта в целом
- Физическое разрушение
- Отказ/обвал периферийной техники
- Отказ/обвал Центра управления SCADA / Операторской

Решение Модкона по промышленной безопасности предлагает компаниям, занятым в области SCADA и управления производственными процессами, решение уровня защиты для их промышленных систем посредством установки защитного оборудования непосредственно перед каждым требующим защиты контрольным прибором. Это оборудование обеспечивает защиту прямо перед критическими точками приборов. Это позволяет применить стратегию “глубокой защиты”, так что если даже хакеру или вирусу удастся проникнуть сквозь главный корпоративный брандмауэр, они столкнутся с рядом сфокусированных на SCADA защитных устройств прежде, чем они смогут нанести какой-либо вред самой системе.



## Система включает следующие основные компоненты:

- Полевое оборудование для качественных и количественных измерений
- Систему защиты трубопроводов для контроля над действиями, производящимися по периметру и на самих трубопроводах, в режиме реального времени
- Сети радио, спутниковой, оптоволоконной или сотовой связи с целью передачи полевых данных на операторский пульт управления SCADA, который позволяет оператору наблюдать за текущими или историческими данными, получать сигналы тревоги и производить контроль над полевым оборудованием

	СЛЕЖЕНИЕ	УПРАВЛЕНИЕ	ЗАЩИТА
• Запись событий, корреляция и архивирование	<input checked="" type="checkbox"/>	<input checked="" type="checkbox"/>	<input checked="" type="checkbox"/>
• Единый обзор всех составляющих системы	<input checked="" type="checkbox"/>	<input checked="" type="checkbox"/>	<input checked="" type="checkbox"/>
• Настраиваемый графический интерфейс Dashboards	<input checked="" type="checkbox"/>	<input checked="" type="checkbox"/>	<input checked="" type="checkbox"/>
• Гибкая архитектура	<input checked="" type="checkbox"/>	<input checked="" type="checkbox"/>	<input checked="" type="checkbox"/>
• Интегрирование файлов		<input checked="" type="checkbox"/>	<input checked="" type="checkbox"/>
• Мониторинг всех перемещений в сети		<input checked="" type="checkbox"/>	<input checked="" type="checkbox"/>
• Мониторинг критических процессов и их обслуживание		<input checked="" type="checkbox"/>	<input checked="" type="checkbox"/>
• Генерация периодических отчетов		<input checked="" type="checkbox"/>	<input checked="" type="checkbox"/>
• Идентификация изменений в счете пользователей		<input checked="" type="checkbox"/>	<input checked="" type="checkbox"/>
• Архивирование файлов конфигурации устройств		<input checked="" type="checkbox"/>	<input checked="" type="checkbox"/>
• Определение качества работы сети и систем		<input checked="" type="checkbox"/>	<input checked="" type="checkbox"/>
• Соблюдение политики централизованной конфигурации		<input checked="" type="checkbox"/>	<input checked="" type="checkbox"/>
• Сбор и анализ установок, счетов и конфигураций		<input checked="" type="checkbox"/>	<input checked="" type="checkbox"/>
• Анализ изменений в базе данных и среде		<input checked="" type="checkbox"/>	<input checked="" type="checkbox"/>
• Управление жестким периметром безопасности		<input checked="" type="checkbox"/>	<input checked="" type="checkbox"/>
• Обеспечение политики доверенных изменений		<input checked="" type="checkbox"/>	<input checked="" type="checkbox"/>
• Управление изменениями конфигурации		<input checked="" type="checkbox"/>	<input checked="" type="checkbox"/>
• Обеспечение политики уровня адаптации приложений		<input checked="" type="checkbox"/>	<input checked="" type="checkbox"/>
• Предотвращение вредоносных приложений и программ			<input checked="" type="checkbox"/>
• Блокирование неразрешенных приложений			<input checked="" type="checkbox"/>
• Использование технологии «белых списков»			<input checked="" type="checkbox"/>

# СИСТЕМЫ АНАЛИЗА ПРИРОДНОГО ГАЗА





# ПОТОЧНАЯ СИСТЕМА АНАЛИЗА КАЧЕСТВА ПРИРОДНОГО ГАЗА

Природный газ представляет собой сложную смесь различных органических и неорганических компонентов, содержание которых в газовом потоке определяет энергетическую ценность продукта, его взрывоопасность, коррозионность и другие показатели качества.

От соответствия этих показателей установленным нормам напрямую зависит эффективность и безопасность транспортировки и использования природного газа.

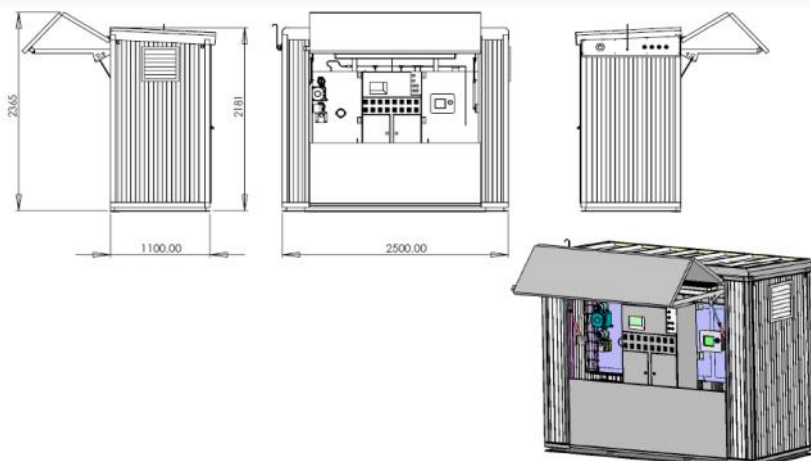
**ПОТОЧНАЯ СИСТЕМА АНАЛИЗА КАЧЕСТВА ПРИРОДНОГО ГАЗА модель MOD-1022** представляет собой комплекс оборудования, позволяющий в полевых условиях в режиме реального времени осуществлять следующие функции:

- Отбор проб природного газа из магистрального газопровода или технологической емкости, его очистка от сопутствующих примесей (твердых частиц, аэрозолей жидких углеводородов, гликолей, аминов, солей), могущих повлиять на точность измерений, подготовка проб к анализу физических и химических параметров в соответствии со спецификациями анализирующих устройств (температура, давление, расход газа и т.п.)
- Непосредственно анализ основных параметров газа, необходимых для оценки его качества и пригодности к переработке, транспортировке или использованию
- Передача результатов анализов средствами электронной коммуникации на центральный диспетчерский пульт газокomppressorной станции или газоперерабатывающего предприятия
- Передача результатов анализа в газоперерабатывающий или транспортировочный диспетчерский центр заказчика посредством электронных средств связи
- Автоматическое отслеживание утечек газа пробы и степени загазованности кабины с целью оповещения в случае возникновения аварийной ситуации



**ПОТОЧНАЯ СИСТЕМА АНАЛИЗА КАЧЕСТВА ПРИРОДНОГО ГАЗА модель MOD-1022** предназначена для поточного измерения следующих качественных характеристик природного газа:

- Молекулярный состав и высшая удельная теплота (ВТУ) сгорания газа
- Углеродная точка росы природного газа (УТР)
- Водяная точка росы (влажность) природного газа (ВТР)
- Содержание сероводорода (H<sub>2</sub>S) в газе
- Концентрация горючих газов в кабине системы (аварийный датчик)
- Концентрация сероводорода в кабине системы (аварийный датчик)
- Система является многоканальной и обеспечивает автоматический и непрерывный анализ указанных параметров на независимых потоках газа
- Измерительная система обычно также укомплектована расходомером газа, предназначенным для коммерческого учета объема и массового расхода газа, без необходимости в дополнительных измерениях перепада давления или температуры. Система измерения расхода обеспечивает высокую точность, соответствующую требованиям AGA-9



# АНАЛИЗАТОРЫ ТЕХНОЛОГИЧЕСКОГО ГАЗА





# ЛАЗЕРНЫЕ СИСТЕМЫ АНАЛИЗА ГАЗОВ

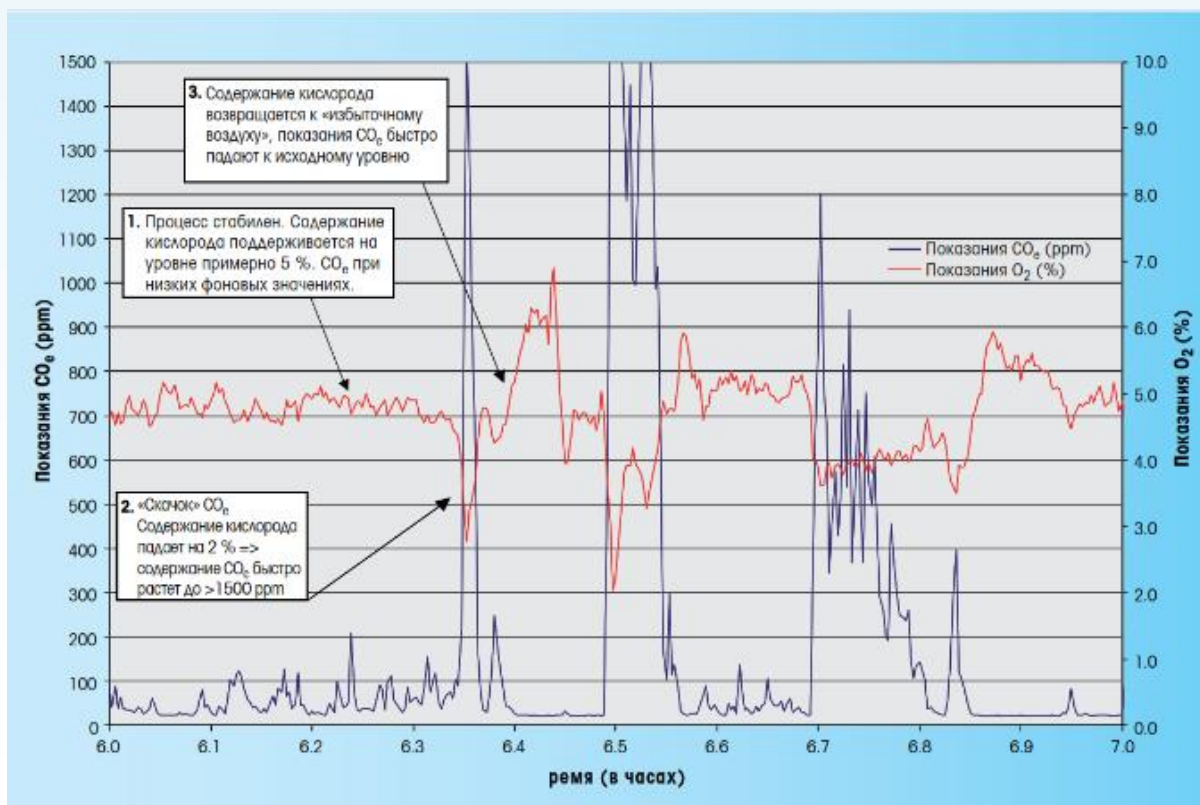
Лазерная технология контроля технологических процессов газов — серия анализаторов **MOD-500**, основанная на технологии лазерного диода по методу измерения спектроскопии поглощения света (TDLAS). Серия анализаторов разработана специально для технологических процессов, требующих анализа широкого ряда параметров в режиме реального времени для измерения концентрации газа и других параметров в различных условиях (особенно в таких суровых условиях среды измерения, как высокая температура, высокое давление, высокая насыщенность пылью и высокий процент влажности, вызывающий сильную коррозию, повышенная кислотность). Система отличается высокой точностью, быстрой реакцией, высокой надежностью, низкой стоимостью эксплуатации и т.д., что значительно облегчает оптимизацию производства, рекуперацию энергии, контроль безопасности и надзор за окружающей средой, а также способствует анализу в научных целях. Серия анализаторов охватывает широкий спектр применений в металлургии, нефтехимии, охране окружающей среды, энергетике и электрической энергии и других отраслях промышленности.

## ПРЕИМУЩЕСТВА

- Простота установки обеспечивается инновационной конструкцией зонда и однофланцевым соединением
- Методика измерения в потоке на основе TDL не подвержена влиянию фоновых газов и обеспечивает надежные результаты в большинстве пыльных и влажных сред

## ПРИМЕНЕНИЯ

- Контроль горения
- Контроль процесса
- Хлорирование и оксихлорирование
- Контроль безопасности дымовых труб
- Контроль безопасности горения
- Защита фильтров ESP
- Вентиляционные коллекторы
- Ректификация паров



# Промышленная Безопасность





# СТАЦИОНАРНЫЕ ГАЗСИГНАЛИЗАТОРЫ

Газосигнализаторы *серии MOD-7100* являются новым поколением инфракрасных, каталитических и электрохимических датчиков, специально разработанных для установки в опасных и экстремальных условиях. Высокая точность измерения и удобство использования обеспечиваются передовыми технологиями, компактным дизайном, широким диапазоном рабочего напряжения и надежностью.

## ОСНОВНЫЕ ПРИМЕНЕНИЯ:

- Нефтепереработка
- Нефтехимия
- Химическая промышленность
- Газовая индустрия
- Подземные сооружения
- Фармацевтика
- Качество воздуха в лабораториях и внутри закрытых помещений



FGD10A-M  
(MOD-7100)



FGD10B  
(MOD-7100)

## ОСНОВНЫЕ ХАРАКТЕРИСТИКИ:

- Компактный и надежный дизайн
- Дружественный операторский интерфейс с помощью ручного магнита
- Интеллектуальные сменные сенсоры, основанные на различных технологиях
- Опция на яркий дисплей, контактные выходы, корпус из нержавеющей стали и ручной конфигуратор

## ИМЕЮЩИЕСЯ ОПЦИИ:

- Световая сигнализация
- Звуковая сигнализация
- Инфракрасный канал связи
- Низкий температурный режим работы
- Коммуникация по протоколам HART, CAN, RS-485
- Разнообразие модулей контроля
- 2-х, 4-х или 8-проводное подключение



FGD10A  
(MOD-7100)



Программируемый промышленный контроллер  
МОДЕЛЬ «ЛС8» - 8-канальный контроллер управ-

## ВОЗМОЖНЫЕ ТИПЫ СЕНСОРОВ:

- Инфракрасные сенсоры
- Термокatalитические сенсоры
- Электрохимические сенсоры

# Экологический Контроль





# МОНИТОРИНГ ГАЗОВЫХ ВЫБРОСОВ

- Высокоэффективный непрерывный мониторинг газовых выбросов, до шести компонентов:  $O_2$ ,  $CO$ ,  $CO_2$ ,  $NO_x$ ,  $SO_2$ ,  $CH_4$
- Широкий спектр промышленных применений, таких как генераторы энергии, печи, утилизаторы, термоокислители
- Низкая себестоимость
- Компактные размеры, минимизирующие площадь установки
- Полная очистка образцов газа с удалением твердых частиц и влаги
- Отсутствие потерь растворимых в воде компонентов
- Жесткая конструкция для безаварийной полевой установки
- Минимум текущего обслуживания
- Возможность автоматической калибровки



Модель **MOD-1002** «Системы непрерывного мониторинга газообразных выбросов» представляет собой комплексную измерительную систему, объединяющую в одном шельтере анализаторы, подготовку и очистку образцов и вывод данных. Система включает в себя инфракрасные/парамагнитные анализаторы и усовершенствованную модель подготовки образцов для проведения точных и надежных измерений одновременно до шести измеряемых компонентов:  $O_2$ ,  $CO$ ,  $CO_2$ ,  $NO_x$ ,  $SO_2$ , and  $CH_4$ .

Для того, чтобы дать пользователю возможность выбора установки в соответствии с его требованиями, предлагается выбор высокопроизводительных газовых датчиков.

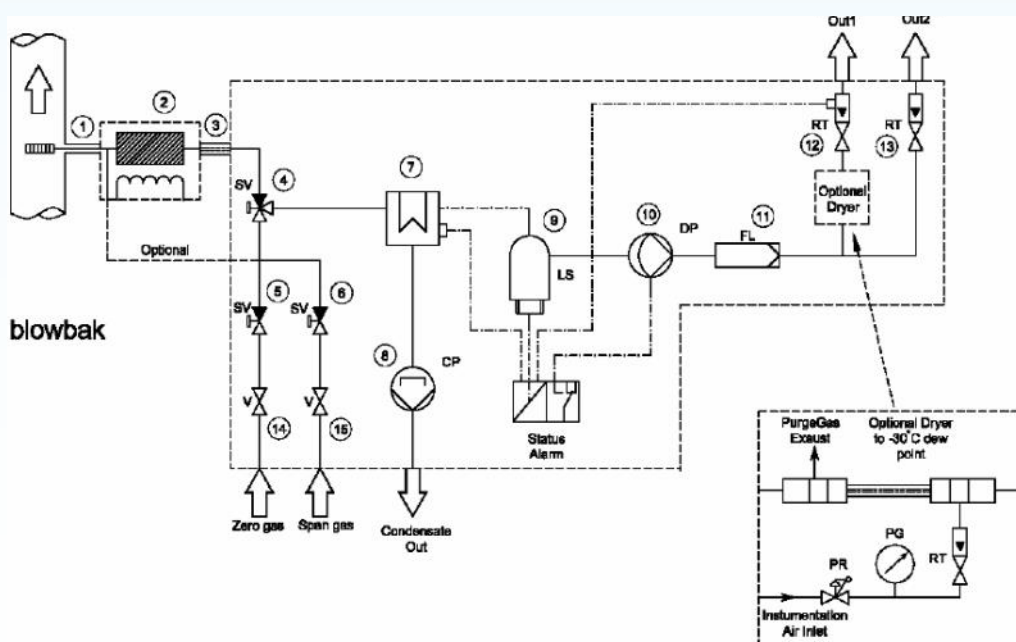
## МНОГОКОМПОНЕНТНАЯ СИСТЕМА НЕПРЕРЫВНОГО мониторинга газовых выбросов

### В наличии имеются следующие датчики:

- Высокочувствительный датчик Gfx для  $CO$ ,  $NO$  и  $CH_4$
- Датчик Gfx стандартной чувствительности для  $SO_2$ ,  $CO$  и  $CO_2$
- Парамагнитный датчик для  $O_2$

В список измеряемых компонентов и параметров входят:  $NO_2$ ,  $N_2O$ ,  $THC$ ,  $HCl$ ,  $NH_3$ ,  $THC$ ,  $Hg$ ,  $HF$ , прозрачность, концентрация частиц и скорость газового потока. Но это не является пределом возможностей системы.

Частью комплексной системы является внешняя автоматическая калибровка, позволяющая проверять и настраивать нулевой уровень и диапазон. В качестве стандартных установлены изолированные аналоговые устройства вывода данных, сигнальные контакты и RS232. По желанию в систему может быть включено программное обеспечение HMI с рабочей станцией PC, которое обеспечивает ввод и вывод данных, проводит аварийную сигнализацию и представляет отчетную информацию.



# МОНИТОРИНГ ГАЗОВЫХ ВЫБРОСОВ

- Широкий спектр промышленных применений, таких как генераторы энергии, печи, утилизаторы, термоокислители, контроль концентрации метана в процессе
- Высокоэффективный непрерывный мониторинг газовых выбросов многокомпонентных составов: CO / NO / NO<sub>2</sub> / SO<sub>2</sub> (+O<sub>2</sub>)
- Компактные размеры, минимизирующие площадь установки
- Однокомпонентные варианты для измерения O<sub>2</sub> (кислород) \ CO (окись углерода) \ NO(окись азота) \ NO<sub>2</sub> (диоксида азота) \ SO<sub>2</sub> (диоксида серы) \ H<sub>2</sub>S (сероводород) \ CH<sub>4</sub> (метан) \ C<sub>x</sub>H<sub>y</sub> (сумма углеводородов) \ °C (температура отходящих газов)
- Двухкомпонентные исполнения, например [ CO \ NO (+O<sub>2</sub>) ] или [NO \ NO<sub>2</sub> (+O<sub>2</sub>)]
- Низкая себестоимость



## МНОГОКОМПОНЕНТНАЯ СИСТЕМА НЕПРЕРЫВНО-ГО мониторинга газовых выбросов



Измерительная эмиссионная система **MOD-7500E** разработана для непрерывного измерения уровня токсичности одно- или многокомпонентных газов в рабочей зоне.

По размерам прибор MOD-7500E представляет собой 19" стеллажный контейнер высотой 132 мм и глубиной 340 мм и предназначен для монтажа в стандартный выдвижной шкаф.

Прибор MOD-7500E имеет исполнение для измерения одного газа или может оснащаться для измерения многокомпонентных газов сенсором O<sub>2</sub>.

## **Автоматический и непрерывный сбор данных и отчетность в режиме реального времени**

Мониторинг качества атмосферного воздуха  
Непрерывный мониторинг выбросов  
Метеорологический мониторинг  
Мониторинг качества воды  
Мониторинг шума  
Мониторинг токсичных газов  
Радиационный мониторинг  
Контроль и состояние анализаторной системы

**ANACON** является программным обеспечением, используемым регулирующими органами для диспетчерского контроля, управления и анализа данных, поступающих от средств мониторинга экологических, метеорологических и гидрологических измерений.

представляет собой полностью распределенную Систему Анализаторного Управления и Контроля, которая была разработана для обеспечения более эффективного инструментария для калибровки и оценки анализаторных систем. Приложение пользователя работает на базе операционной системы Windows. Данная конфигурация позволяет осуществлять комплексный доступ к информации, собранной в результате связи с системами коммуникаций, и ее сохранения в SQL или в базе данных Oracle Server на Windows или сервере Linux.

**ANACON** способна проводить мониторинг рабочего состояния установленного оборудования и оценку разнообразных анализаторов и приборов. ANACON проводит оценку анализатора или прибора и регистрирует результаты, пользуясь статистическими правилами.

## **Услуги установки и технической поддержки являются частью каждого осуществляемого нами проекта**

Инструментарий графического дисплея не только обеспечивает непрерывное получение информации от нескольких анализаторов, но также позволяет просматривать исторические данные, которые автоматически архивируются после конфигурирования.



# ANACON-E

*Многофункциональное Программное обеспечение для управления средствами экологических измерений и контроля аналитическими комплексами.*

## **Преимущества**

*Поддержка мультиязычных интерфейсов программы*

*Работает в среде Windows 2003/8 Server, Windows 7 и выше. База данных SQL 2005/8 Express Edition*

*Ежедневные, еженедельные, ежемесячные или иные периодические сводки данных в текстовом или графическом виде*

*Мониторинг и контроль широкого спектра аналитических систем*

*Графическое отображение данных, одновременно измеряемых несколькими анализаторами*

*Воспроизведение исторических данных, поступивших с анализаторов*

*Управление и проверка процедур в соответствии со стандартом ASTM D3764*

*Механизм автоматической калибровки и ее отчетность.*

*Дистанционный доступ для редактирования или конфигурации поверки, старт/стоп калибровки, просмотра текущих измерений, а также полное дистанционное управление*

*Связь со смарт-анализаторами через RS-232C TCP/IP (многоабонентская линия или соединение звездой)*

*Удалённая техническая поддержка*

Существует возможность удаленной технической поддержки которая осуществляется с помощью удаленного доступа к вашей системе через интернет, если у вас установлен какой-либо вариант операционной системы ГИП (Графический интерфейс Пользователя).

Вы можете дать нашему инженеру возможность войти в вашу систему, связь с любым сервером в мире устанавливается в течение нескольких секунд. Как только вы разрешите доступ к вашей системе, инженер компании «Модкон» предоставит вам помощь в решении проблемы в режиме реального времени, в любой точке мира. Обслуживание посредством программы MARS (Modcon Advance Remote Service), вы можете предотвратить потери, вызванные незапланированными авариями.



Функции поддержки	Базовый	Расширенный	Полный
<p><b>Центр 24/7</b></p> <p>Круглосуточная техническая поддержка по телефону. Заказчикам предоставляется неограниченный доступ к глобальной технической поддержке центра обработки вызовов в течение 24 часов в сутки, семь дней в неделю. Входящие звонки будут зарегистрированы уполномоченными операторами и перенаправлены в технический отдел ООО «Модкон», предоставляющий техническую экспертизу на высоком уровне.</p>	<input checked="" type="checkbox"/>	<input checked="" type="checkbox"/>	<input checked="" type="checkbox"/>
<p><b>Поддержка по электронной почте с помощью глобальной системы MARS</b></p> <p>Поддержка по электронной почте является наиболее эффективным методом устранения неполадок и решения проблем, предлагая быстрое решение вопроса. Время отклика в рабочее время находится в пределах двух часов с момента получения сообщения от пользователя системы.</p>	<input checked="" type="checkbox"/>	<input checked="" type="checkbox"/>	<input checked="" type="checkbox"/>
<p><b>Гарантия и возврат</b></p> <p>Модкон гарантирует отсутствие дефектов продукции в течение одного года с даты запуска или 18 месяцев с момента доставки груза на склад заказчика. В течение гарантийного срока Модкон при необходимости произведёт ремонт или замену дефектного изделия.</p>	<input checked="" type="checkbox"/>	<input checked="" type="checkbox"/>	<input checked="" type="checkbox"/>
<p><b>Удаленная техническая поддержка</b></p> <p>Техническая поддержка через интернет и модем - лучший способ устранения неполадок и решения проблем системы управления. Обратите внимание, что это потребует выделенного подключения к интернету или установки в диспетчерской заказчика телефонной линии достаточно высокого качества для подсоединения посредством модема.</p>	<input checked="" type="checkbox"/>	<input checked="" type="checkbox"/>	<input checked="" type="checkbox"/>
<p><b>Веб базы знаний для зарегистрированных пользователей</b></p> <p>Доступ в личный кабинет на сайте Модкон, позволяющий зарегистрированным пользователям онлайн-доступ к библиотеке данных, включая актуальные технические базы данных с информацией об эксплуатации оборудования, решении проблем и устранении неисправностей систем Модкон.</p>	<input checked="" type="checkbox"/>	<input checked="" type="checkbox"/>	<input checked="" type="checkbox"/>
<p><b>Апгрейд оборудования</b></p> <p>Специальные условия для обновления оборудования и сопутствующие услуги.</p>	<input checked="" type="checkbox"/>	<input checked="" type="checkbox"/>	<input checked="" type="checkbox"/>
<p><b>Внеплановые вызовы и чрезвычайные услуги на объекте</b></p> <p>Экстренные вызовы представителя Модкон на производство будут предоставляться в течение 24 часов по стандартной ставке службы технической поддержки 1000 USD в день, не считая проезд и суточные расходы.</p>	<input checked="" type="checkbox"/>	<input checked="" type="checkbox"/>	<input checked="" type="checkbox"/>
<p><b>Обслуживание калибровочных моделей</b></p> <p>Валидация и тонкая настройка моделей будет осуществляться через интернет или модем при полном сотрудничестве со стороны заказчика, включающем отправку результатов лабораторных исследований и предоставление удаленного доступа к системе.</p>	<input checked="" type="checkbox"/>	<input checked="" type="checkbox"/>	<input checked="" type="checkbox"/>
<p><b>Обновления программного обеспечения</b></p> <p>Действующий контракт на предоставление обновлений до последней версии программного обеспечения Модкон.</p>	<input type="checkbox"/>	<input checked="" type="checkbox"/>	<input checked="" type="checkbox"/>
<p><b>Плановые ежегодные посещения объекта</b></p> <p>Посещение завода заказчика специалистом технической службы Модкон, один раз в год, продолжительностью не более 3 (трех) дней для проведения комплексной проверки функциональности аналитических систем в эксплуатации, технического обслуживания и консультации обслуживающего персонала заказчика.</p>	<input type="checkbox"/>	<input checked="" type="checkbox"/>	<input checked="" type="checkbox"/>
<p><b>Профилактическое обслуживание объекта заказчика</b></p> <p>Модкон будет отвечать за профилактику системы анализаторов на объекте.</p>	<input type="checkbox"/>	<input type="checkbox"/>	<input checked="" type="checkbox"/>



# MODCON SYSTEMS LTD

*Registered in England and Wales with company number 07794530*  
Suite 1674, Lower Ground Floor, 145-157 St John Street, EC1V 4PW  
T/F: +44 (207) 5043626  
[www.modcon-systems.com](http://www.modcon-systems.com)

 **Azerbaijan**

Heydar Aliyev avenue 74/17 Baku AZ 1033  
Tel: +994-12-4189859  
Fax: +994-12-4929859

 **Israel**

Bornshtein St. South Akko Ind. Park, Acre 24222  
Tel: +972-4-9553955  
Fax: +972-4-9553956

 **Россия**

Перовская улица 61/2, стр. 1 Москва 111394  
Тел.: +7 (495) 9891840  
Факс: +7 (495) 9891840

 **UK**

Suite 1674, Lower Ground Floor  
145-157 St John Street, EC1V 4PW  
Tel: +44-207-5043626  
Fax: +44-207-5043626

 **USA**

2000 Broadway Street  
Suite #1203 San Francisco, CA 94115  
Tel: +1-917-5916880  
Fax: +1-360-2375906